

AX型SUD60H175

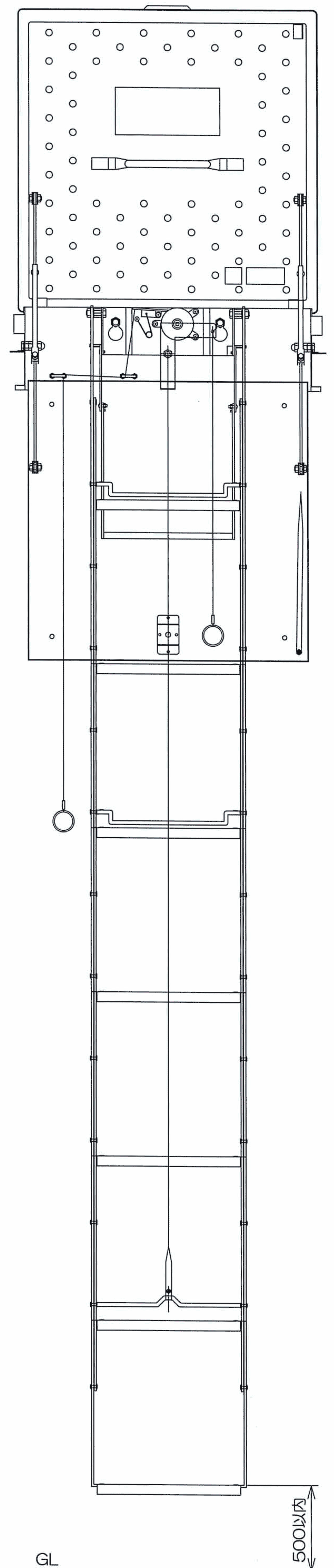
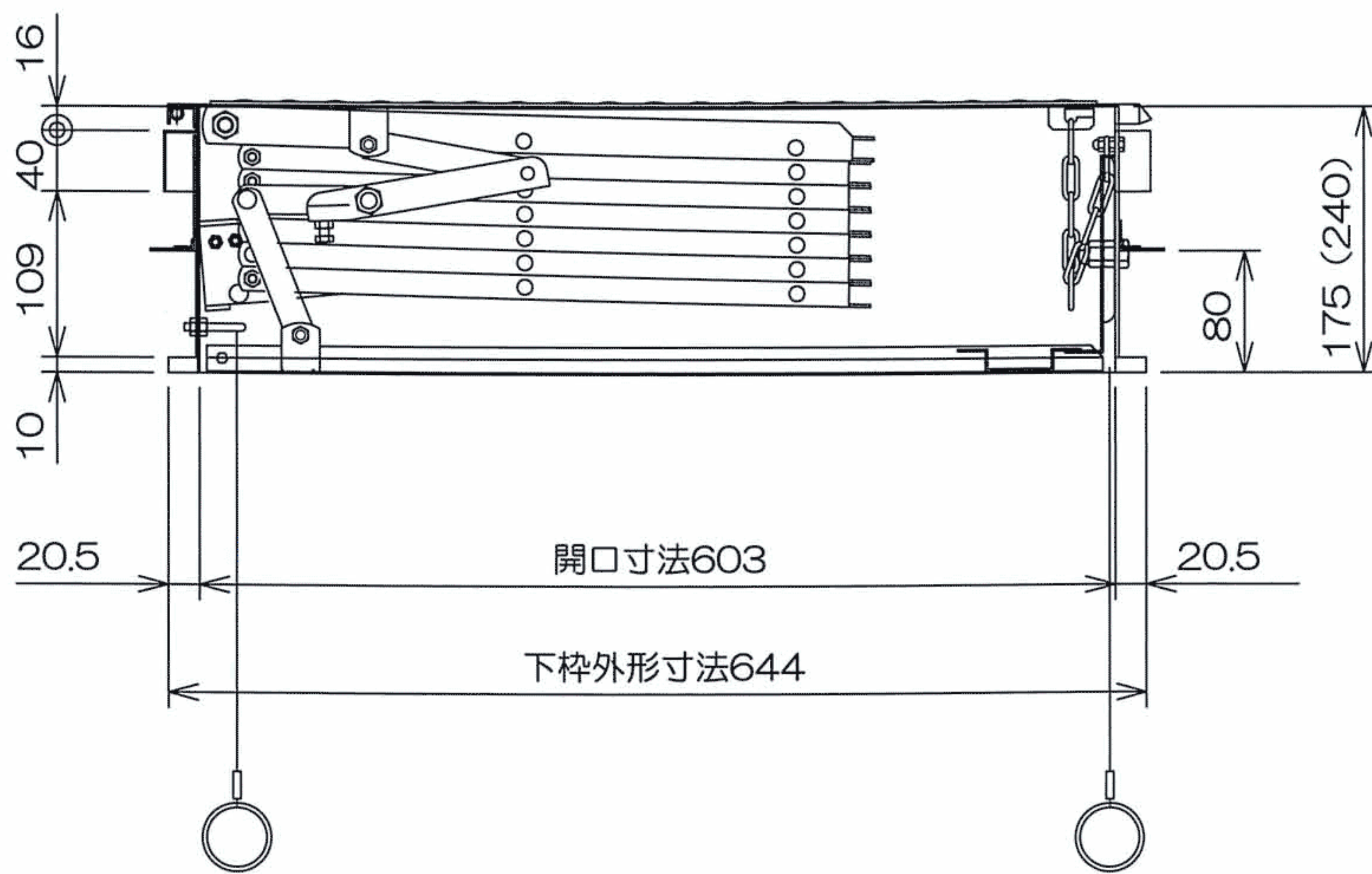
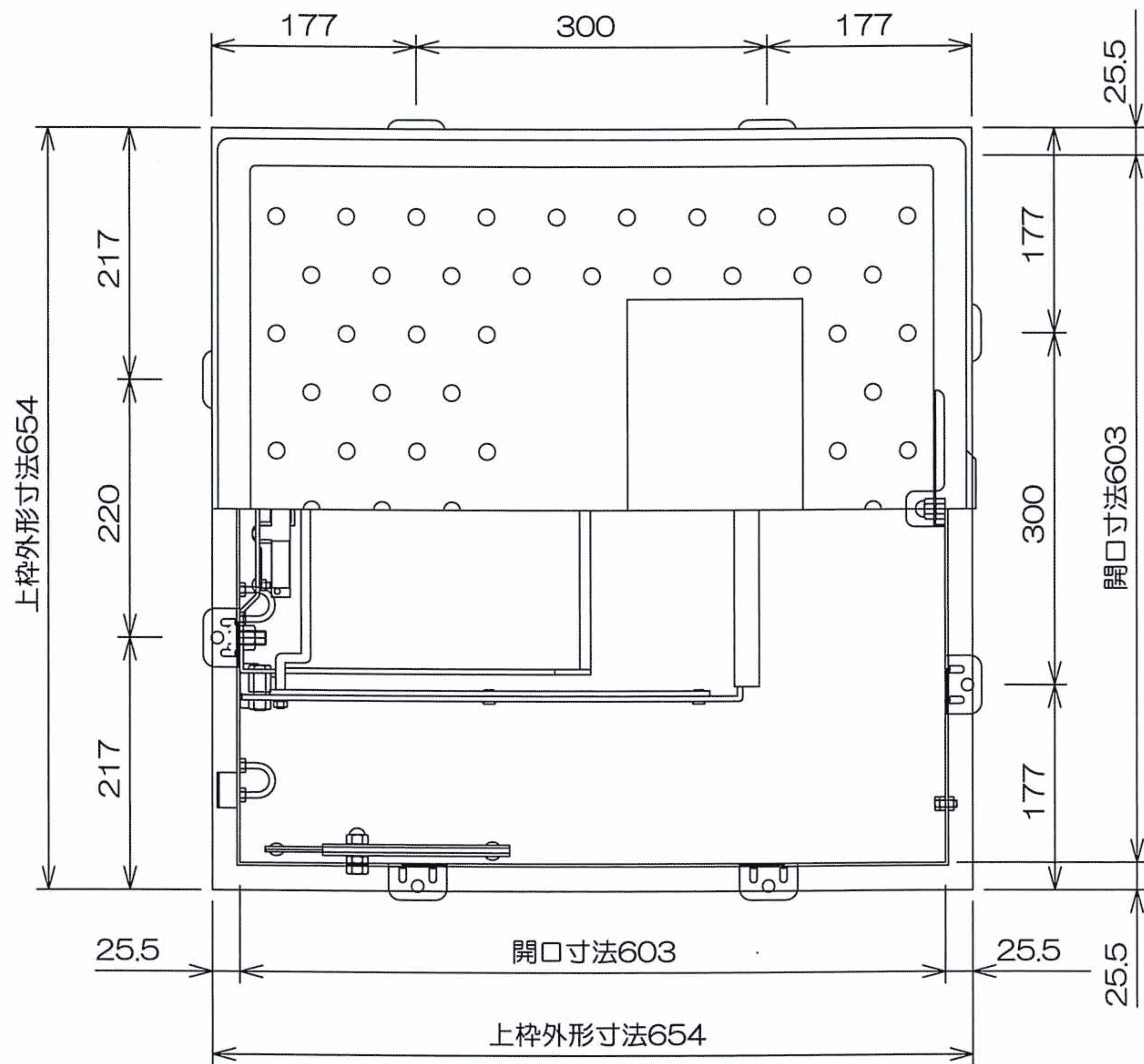
新築用

600×600

(内寸:603×603mm)

受注生産

■ 上下階操作式・レスキュータイプ



■ 仕様／材質

| | | | | |
|------|------------------|-------------|------|-------|
| はしご | ユニクロメッキ仕上げ スチール製 | | | |
| ハッチ枠 | 上蓋 | SUS304 | 1.5t | 2B仕上げ |
| | 本体枠 | SUS304 | 1.2t | 2B仕上げ |
| | 下蓋 | SUS304 | 1.2t | 2B仕上げ |
| | H175 | 6・7・8段 | | |
| | H240 | 9・10・11・12段 | | |

認証番号 Hh-068