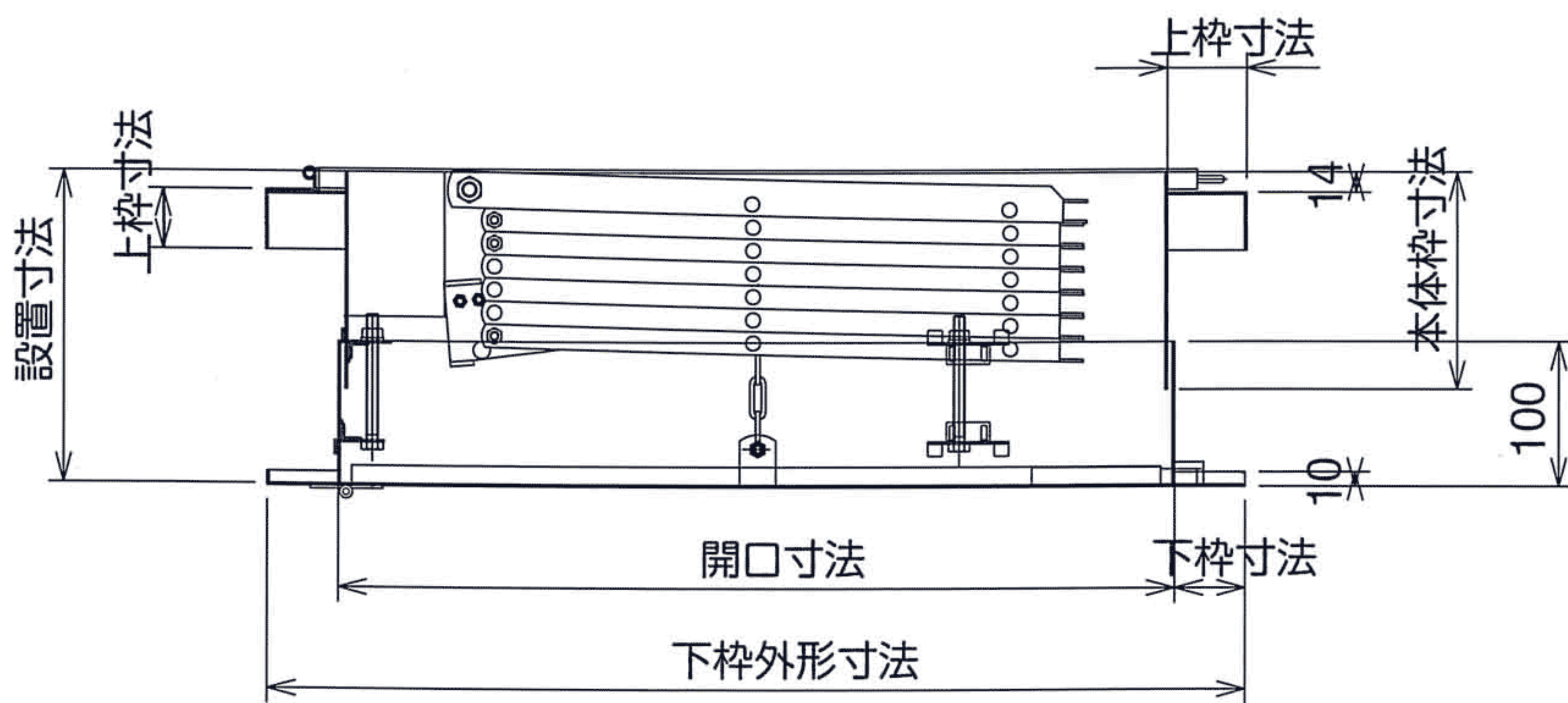
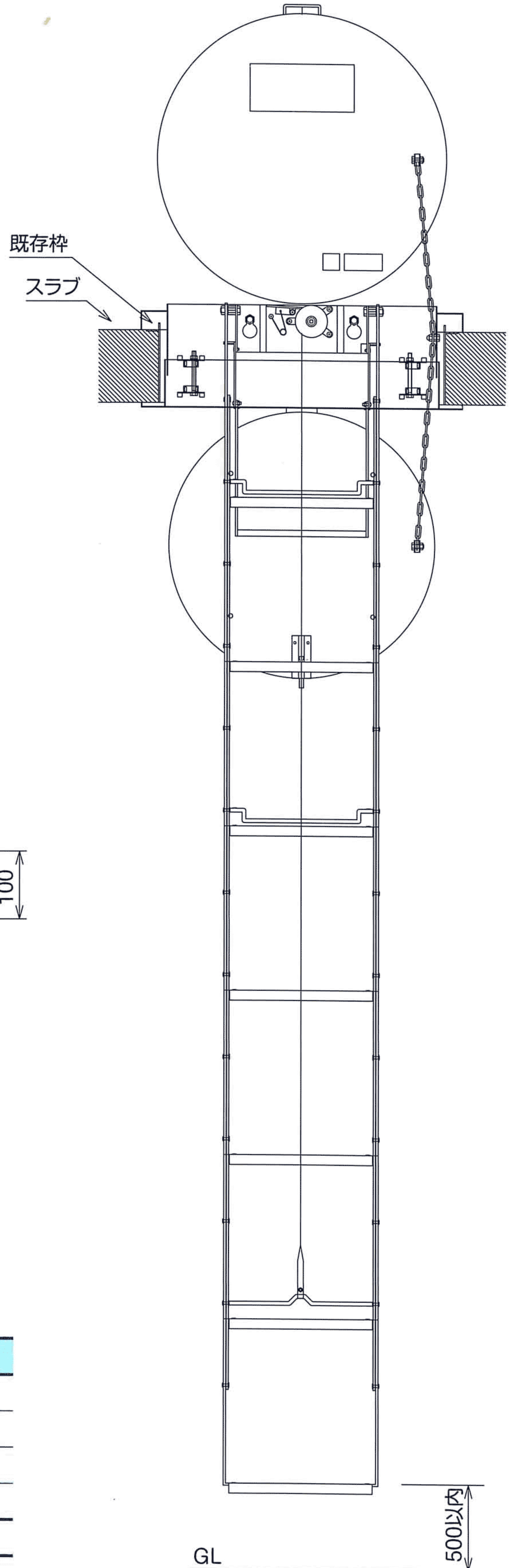
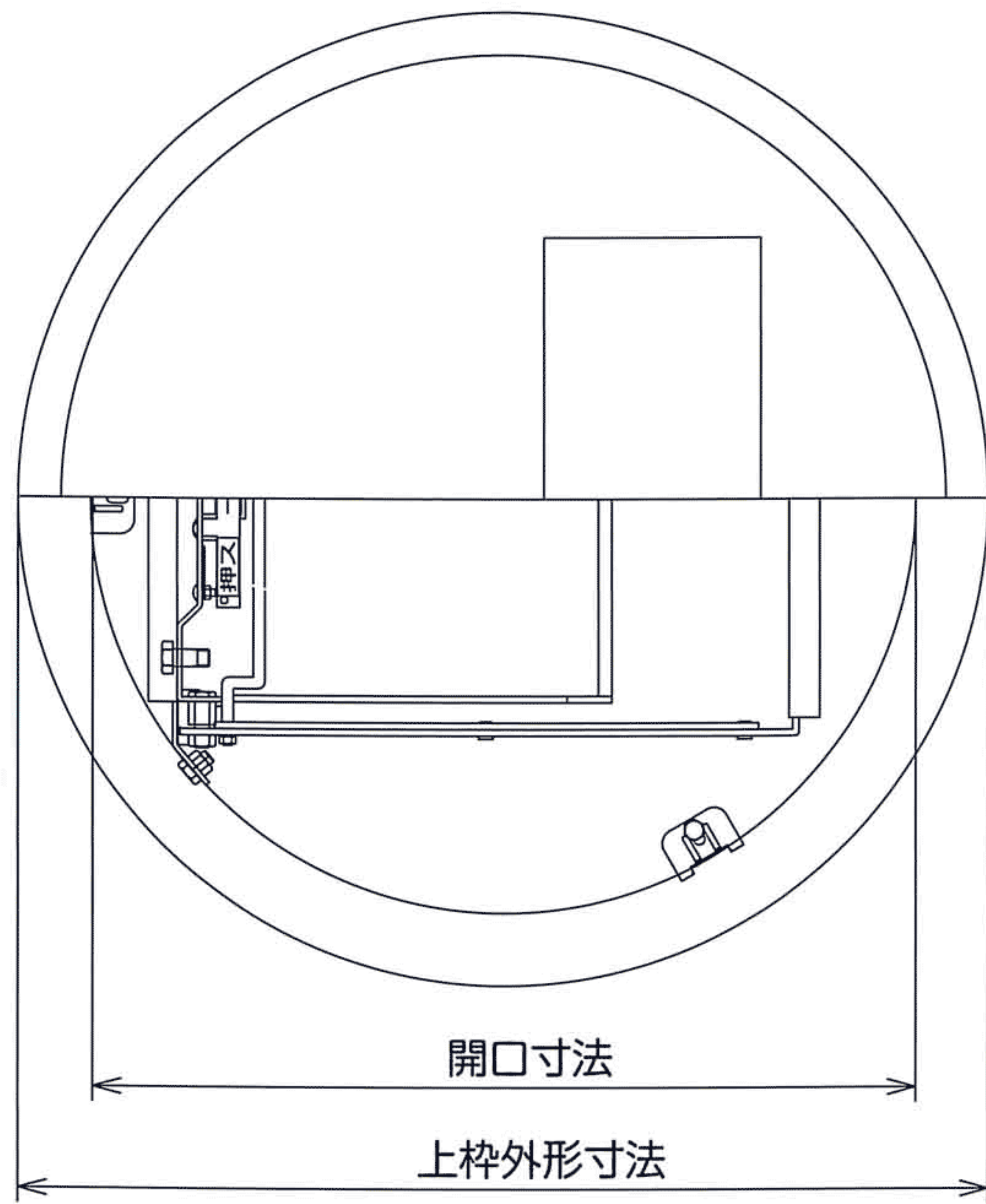


TS型MA

改修工事用



■ 仕様／材質

はしご	スチール製 ユニクロメッキ仕上げ			
ハッチ枠	上蓋	SUS304	2.0t	H・L仕上げ
	本体枠	SUS304	1.5t	2B仕上げ
	下枠	SUS304	1.5t	H・L仕上げ
	下蓋	SUS304	1.2t	H・L仕上げ

認証番号 ハH-296 カh-35

※600φ以下では梯子は内蔵できません。