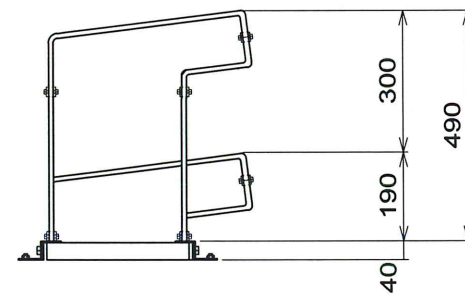
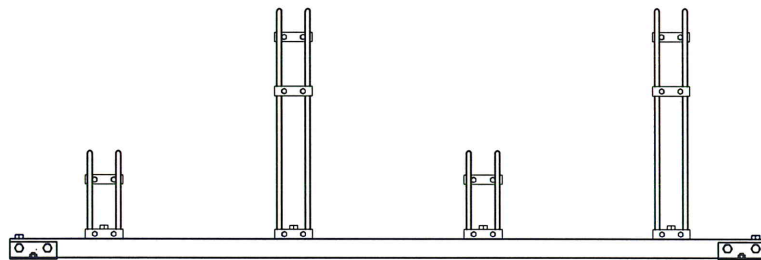
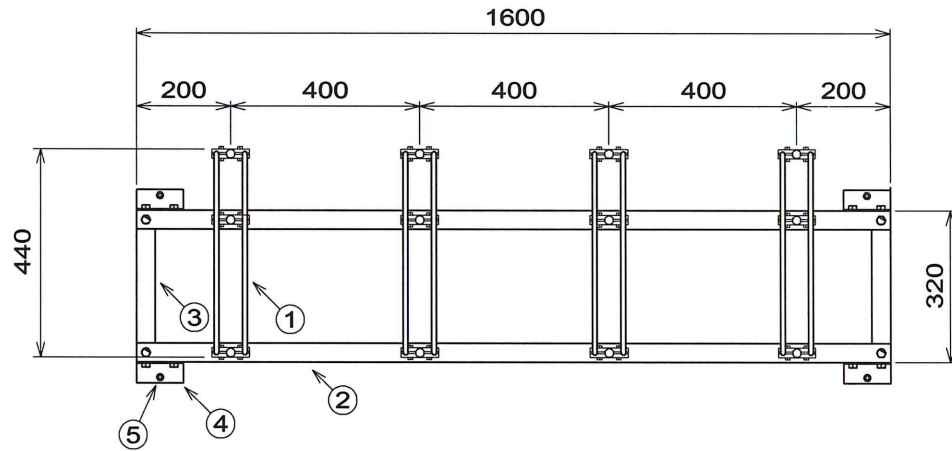


NO	名称	板厚、ネジ径
1	スタンド	12φ
2	ベースアングル	2.5t
3	サイドアングル	2.5t
4	アンカーアングル	2.5t
5	アンカー	M8-50



縮尺 1/16	製図年月日	型式記号	US40型
		社名	(株)宮本