

# AX型SUD70H175

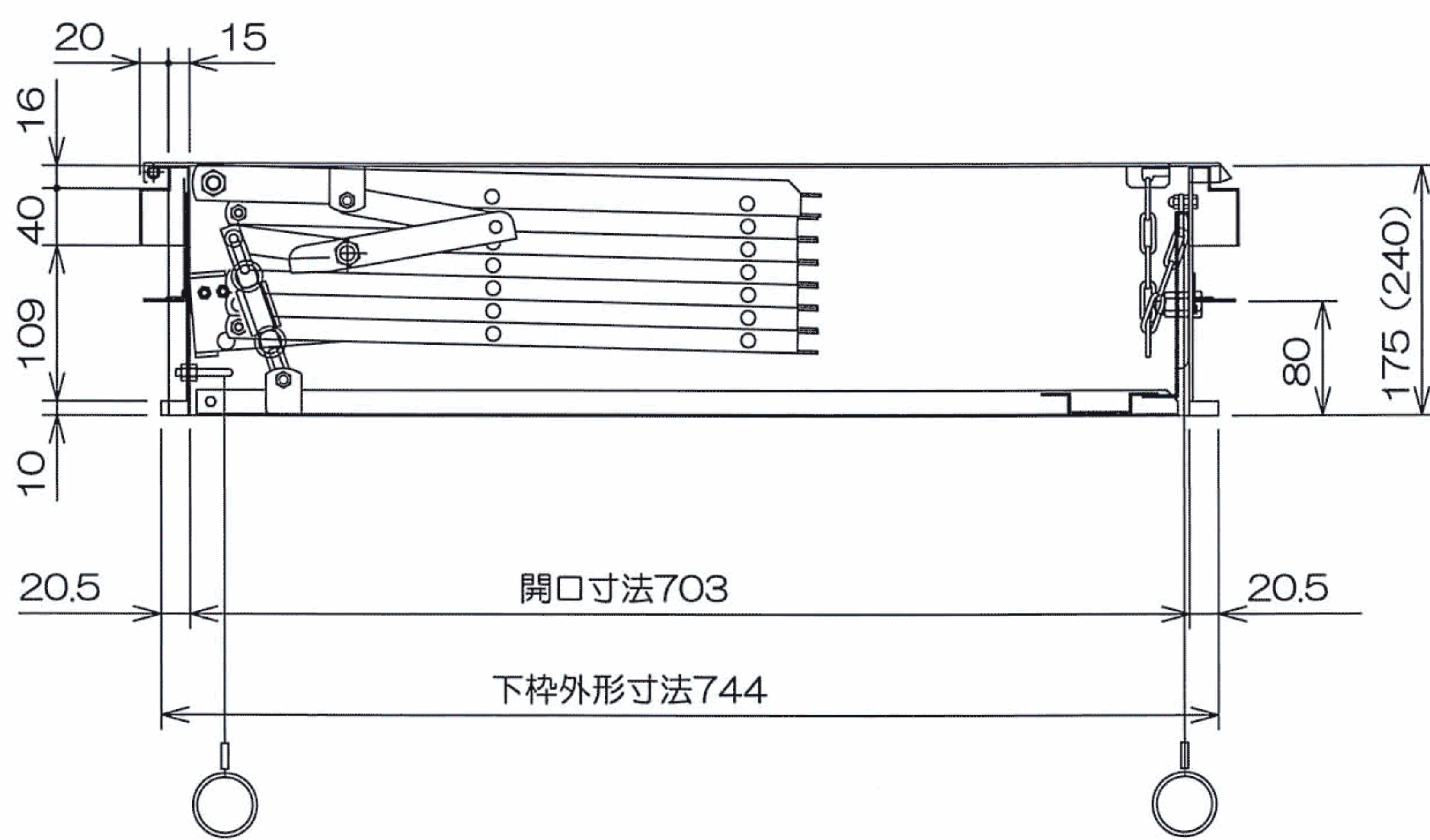
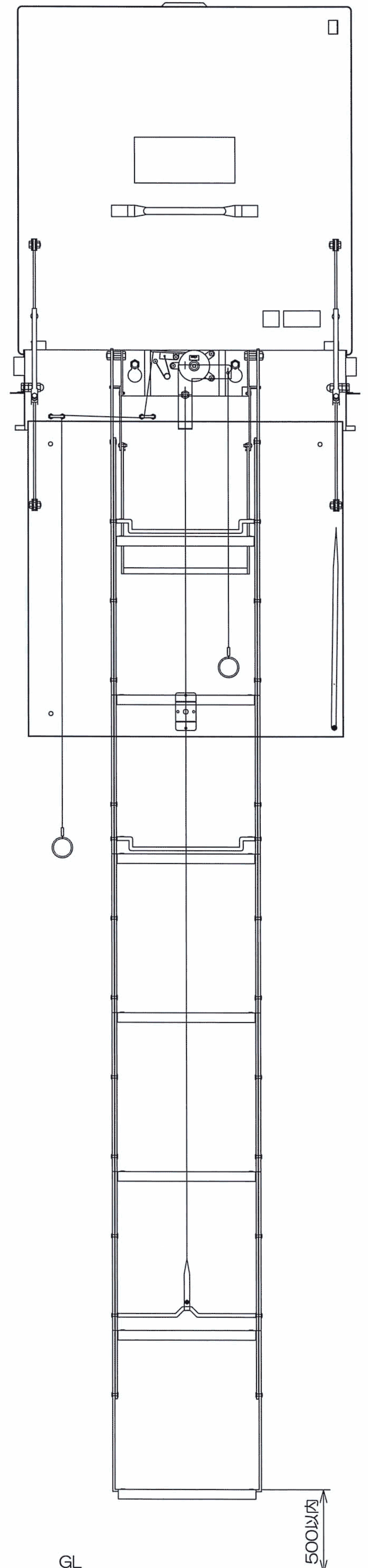
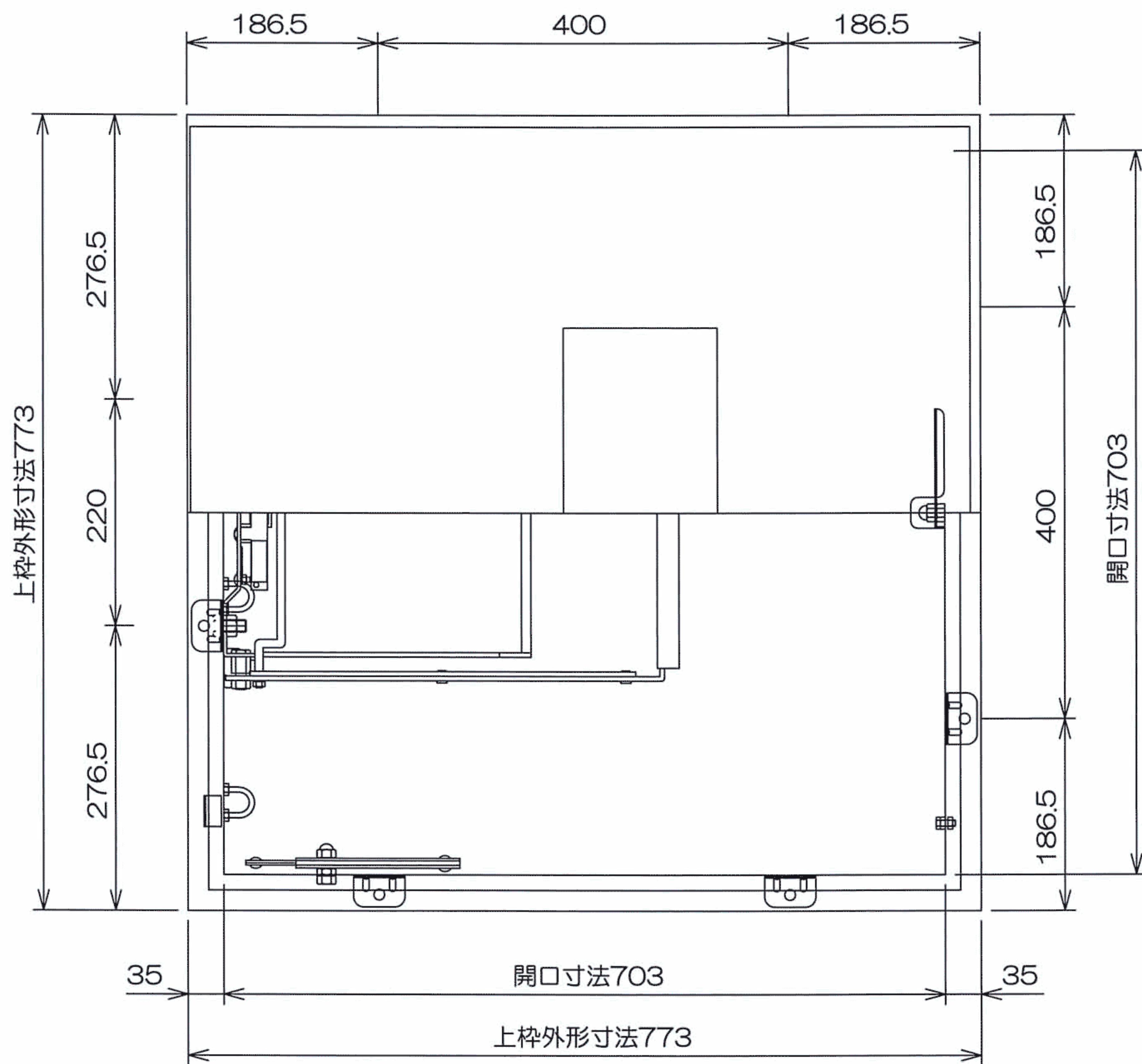
新築用

700×700

(内寸:703×703mm)

受注生産

■ 上下階操作式・レスキュータイプ



■ 仕様／材質

はしご	ユニクロメッキ仕上げ スチール製			
ハッチ枠	上蓋	SUS304	1.5t	HL仕上げ
	本体枠	SUS304	1.2t	2B仕上げ
	下蓋	SUS304	1.2t	HL仕上げ
	H175	6・7・8段		
	H240	9・10・11・12段		
認証番号 Hh-013				