

KO型SG60H175

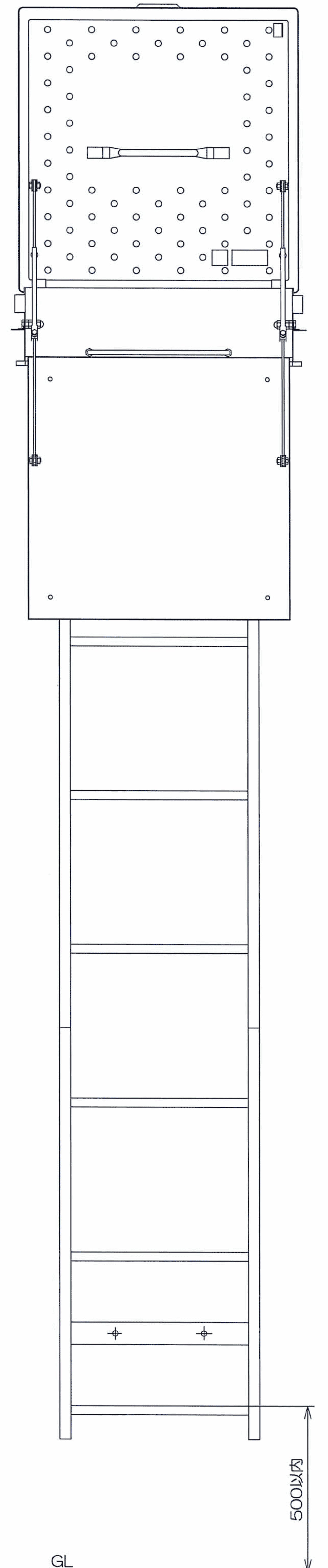
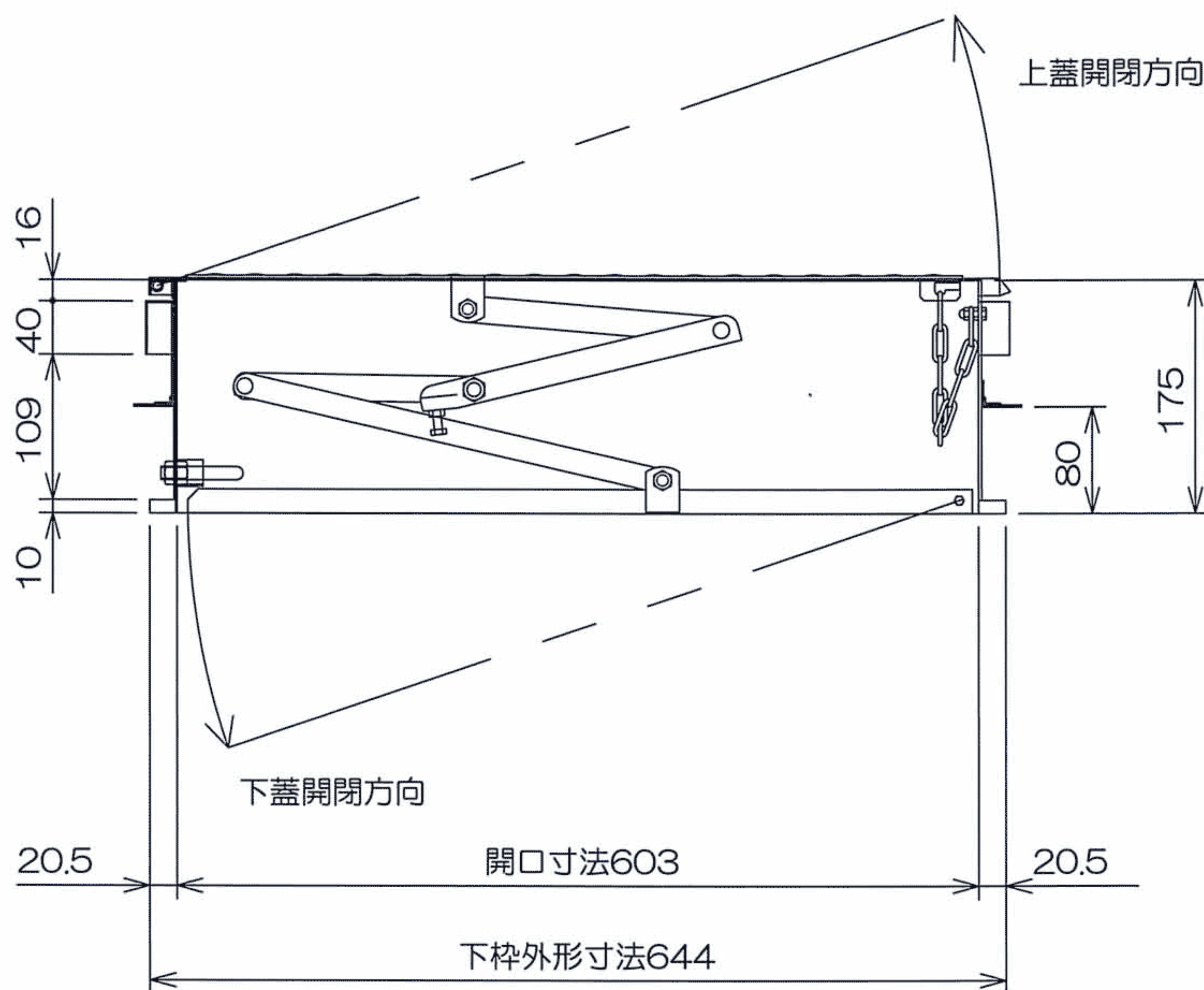
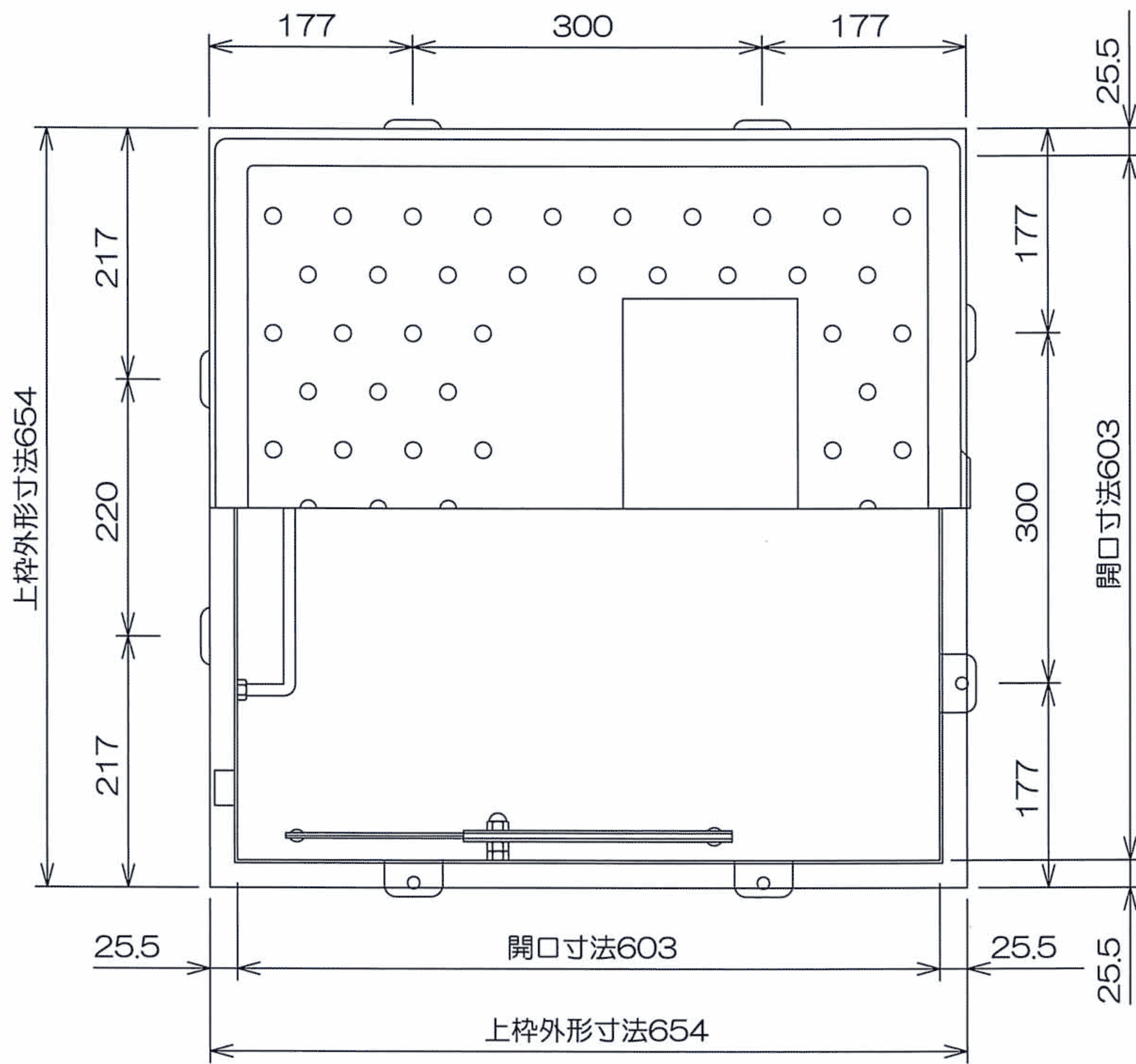
新築用

600×600

(内寸:603×603mm)

受注生産

■固定梯子用下蓋逆開きタイプ



■仕様／材質

はしご	固定梯子 (受注生産)			
ハッチ枠	上蓋	SUS304	1.5t	2B仕上げ
	本体枠	SUS304	1.2t	2B仕上げ
	下蓋	SUS304	1.2t	2B仕上げ

認証番号 H固-13