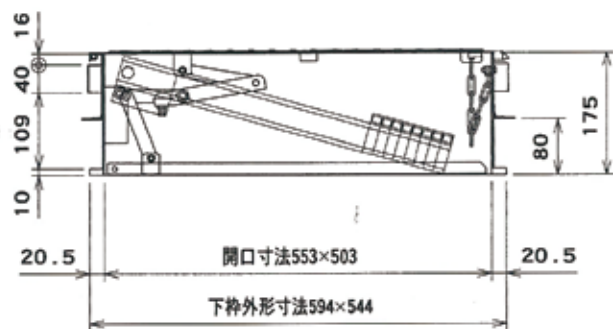
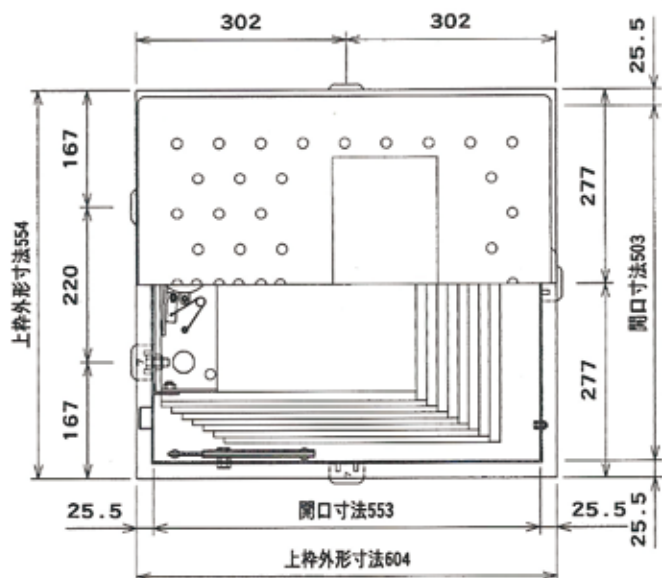


RII型 S55H175

新築用

550×500
(内寸:553×503mm)

6段～8段用



■仕様／材質

はしご	アルミ製 (取付金具はスチールメッキ仕上げ)			
ハッチ枠	上蓋	SUS304	1.5 t	2B 仕上げ
	本体枠	SUS304	1.2 t	2B 仕上げ
	下蓋	SUS304	1.2 t	2B 仕上げ

6・7・8段用 (9段以上は内蔵できません)