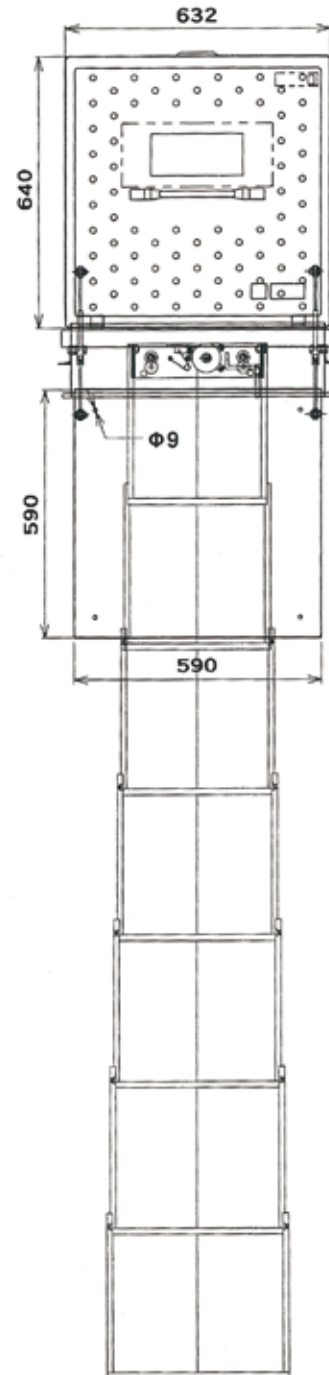
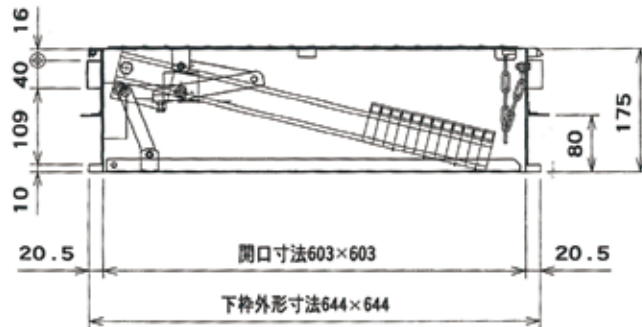
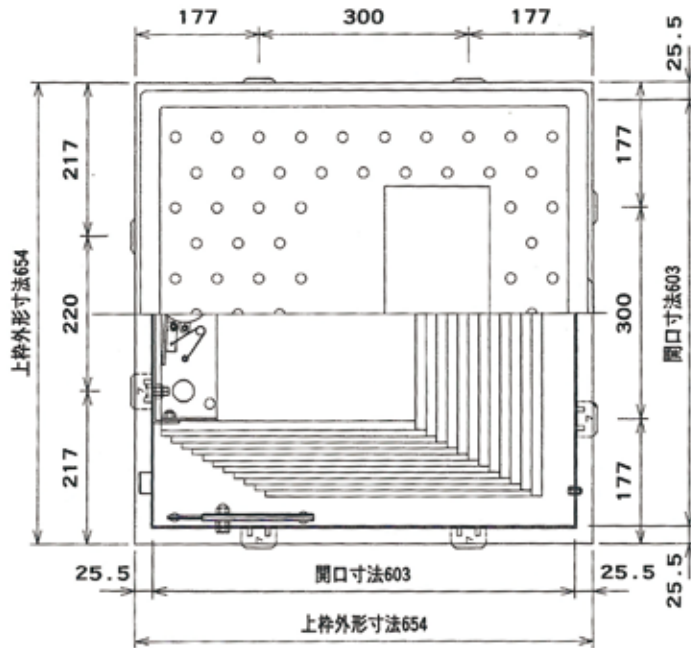


# RII型 S60H175

新築用

**600×600**  
(内寸:603×603mm)

6段～12段用



## ■ 仕様/材質

はしご	アルミ製 (取付金具はスチールメッキ仕上げ)			
ハッチ枠	上蓋	SUS304	2.0 t	2B 仕上げ
	本体枠	SUS304	1.2 t	2B 仕上げ
	下蓋	SUS304	1.2 t	2B 仕上げ

認定番号 Hh-103