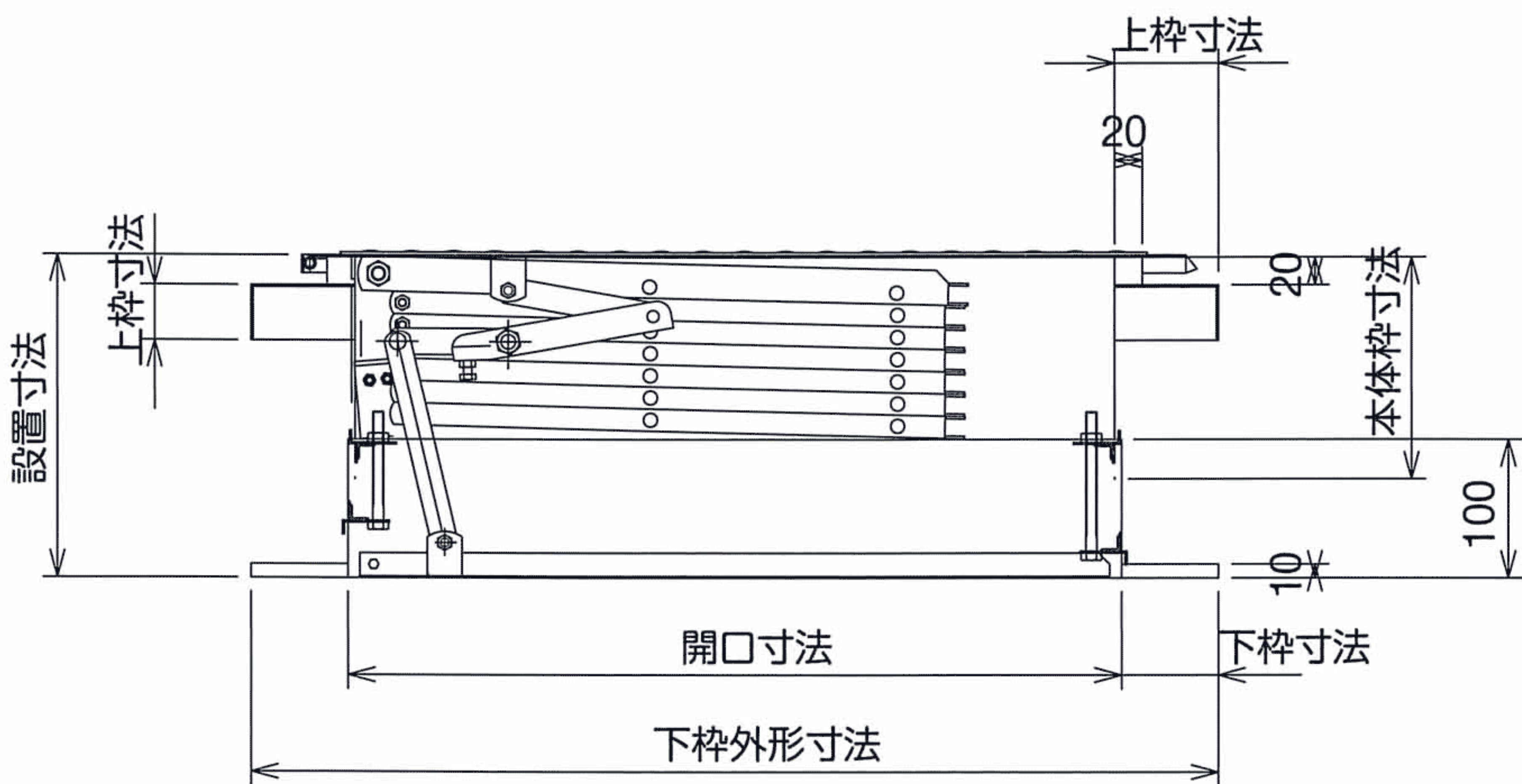
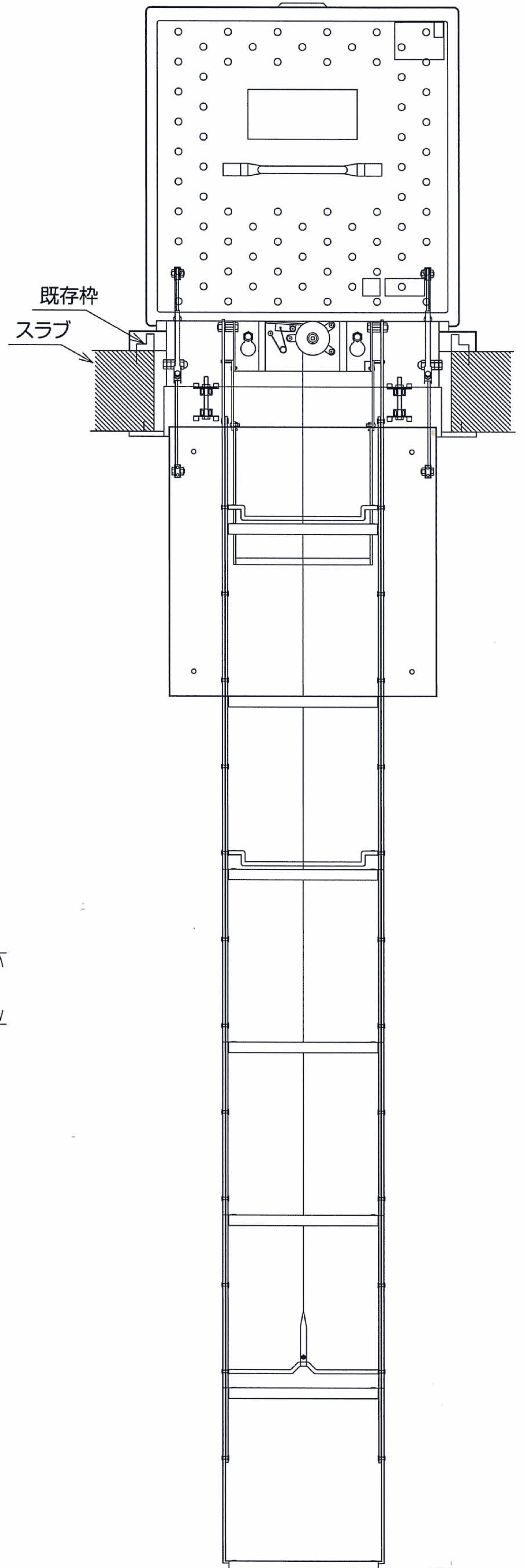
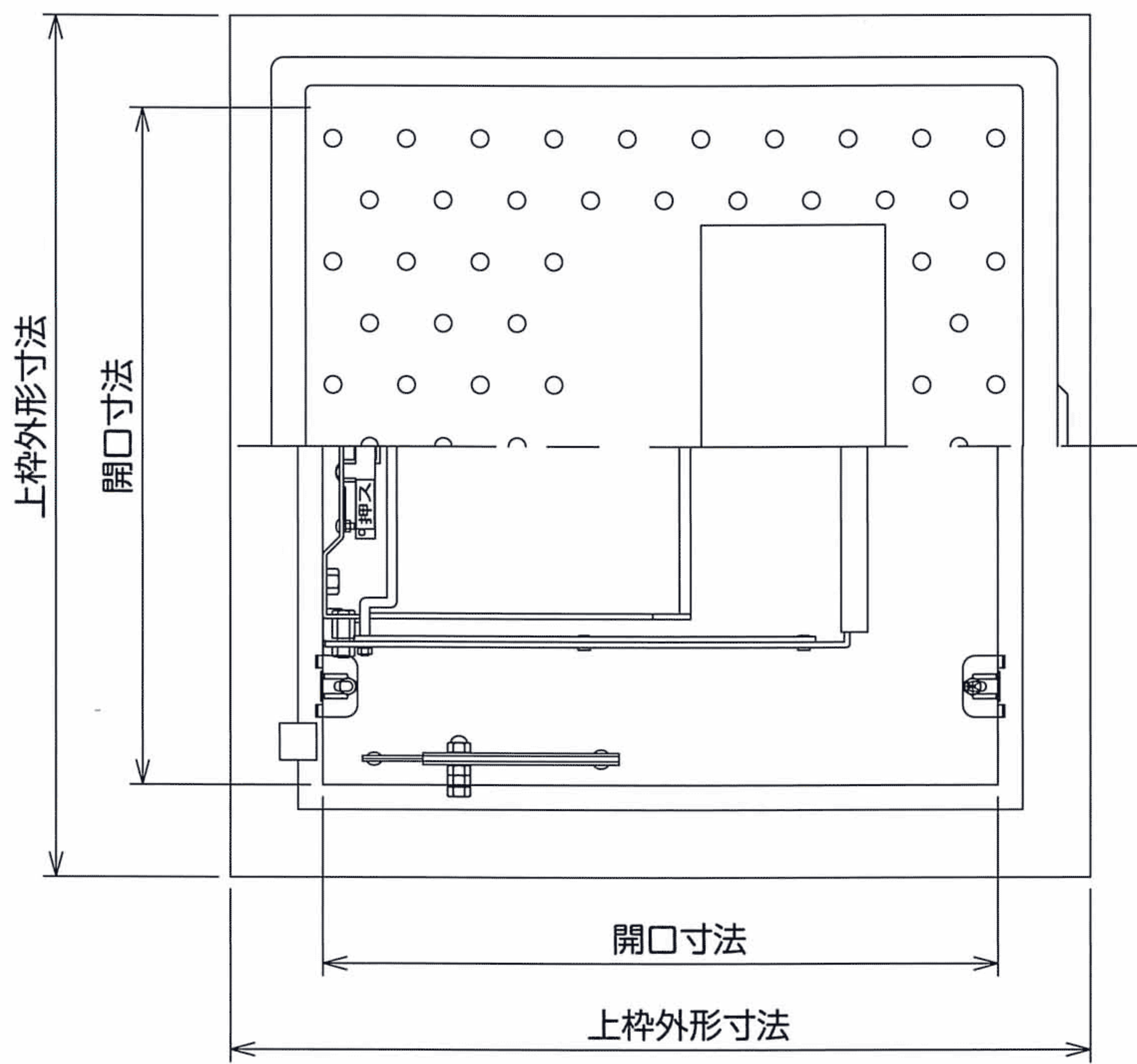


TS型

改修工事用



■ 仕様／材質

はしご	スチール製 ユニクロメッキ仕上げ			
ハッチ枠	上蓋	SUS304	2.0t	H・L仕上げ
	本体枠	SUS304	1.5t	2B仕上げ
	下枠	SUS304	1.5t	H・L仕上げ
	下蓋	SUS304	1.2t	H・L仕上げ

認証番号 カh-18

※上蓋1.5tエンボス仕上げ(認証番号 カh-36)